

## INSTRUKCJA BEZPIECZEŃSTWA I UŻYTKOWANIA

**PRZEZNACZENIE / ZASTOSOWANIE** Zakupiony przez Państwa produkt elektryczny odpowiada w pełni wymogom Unii Europejskiej, został poddany procedurze oceny zgodności i oznaczony oznaczeniem CE. W zależności od konstrukcji może być przyłączany (w sposób bezpieczny) do sieci elektroenergetycznej (~230V 50Hz) lub poprzez urządzenie pomocnicze (zasilacz/przekształtnik) o odpowiednich parametrach lub użytkowany bez przyłączenia do sieci elektroenergetycznej (produkty z akumulatorami lub panelami fotowoltaicznymi).

**BEZPIECZEŃSTWO** Instalacji i podłączenia produktu elektrycznego może dokonać tylko osoba z uprawnieniami do prac przy sprzęcie elektrycznym. Podczas instalowania należy przestrzegać obowiązujących przepisów i norm. Podłączenie produktu elektrycznego następuje, jak na rysunkach od 1 do 3 w zależności od typu produktu elektrycznego. Dalsze wskazówki są przedstawione na rysunkach zawartych w graficznej instrukcji montażu. Nie wolno dokonywać zmian ani modyfikacji produktu. Nie przytwierdzać nic do produktu. Nie przykrywać produktu. Produkt nie jest zabawką, w trakcie eksploatacji należy się zawsze upewnić, iż dzieci nie ucierpią przy kontakcie z nim. Do montażu produktu elektrycznego należy używać atestowanej złączki podłączeniowej zgodnej z zapisami norm EN 60998. Przy użytkowaniu w pomieszczeniach wilgotnych oraz na zewnątrz pomieszczeń należy stosować produkty o stopniu nie mniejszym niż IP44. W trakcie montażu, transportu oraz innych prac związanych z produktem elektrycznym należy unikać silnych wstrząsów, uderzeń oraz wszelkich innych uderzeń mechanicznych. Produktów elektrycznych o stopniu IP niższym niż IP68 nie należy zanurzać w wodzie jak i w innych cieczach. Należy unikać kontaktu produktu elektrycznego ze smarami, rozpuszczalnikami, substancjami penetrującymi oraz wszelkimi innymi substancjami mogącymi trwale zabrudzić lub uszkodzić powłokę zewnętrzną oprawy lub wnikać do jej środka. W przypadku stałych opraw ściennych i przenośnych opraw ściennych, w których zastosowano zewnętrzny giętki przewód lub linkę, aby zmniejszyć ryzyko uduszenia, przewód elastyczny podłączony do tej oprawy powinien być skutecznie przymocowany do ściany, jeżeli przewód znajduje się w zasięgu ręki.

**Uwaga! Przed rozpoczęciem prac montażowych należy wyłączyć napięcie w sieci przez wykręcenie lub wyłączenie bezpiecznika. Dane techniczne znajdują się na etykiecie produktu oraz na etykietach z informacją o mocy.**

### INSTRUKCJA MONTAŻU

#### PRODUKTY MOCOWANE NA STAŁE DO PODŁOŻA

1. Wyłączyć napięcie w sieci ~230V poprzez wykręcenie lub wyłączenie bezpiecznika.
2. Przy montażu produktu na wysokości używać stabilnych drabin lub podestów, aby zapobiec uszkodzeniom ciała osoby montującej wyrób.
3. Przed wywierceniem otworów mocujących upewnić się, że w miejscu montażu nie przebiegają ukryte przewody elektryczne lub inne instalacje.
4. Wywiercić w podłożu otwory i założyć kołki lub wieszak.
5. Zawiesić lub przykręcić produkt do podłoża.
6. Podłączyć przewody instalacyjne do kostki zaciskowej.
7. Wkręcić źródło światła lub źródła światła.
8. Włączyć napięcie w sieci.

#### PRODUKTY PRZENOŚNE

1. Wkręcić źródło światła lub źródła światła.
2. Podłączyć przewód zasilający do gniazdka zasilającego.

## EKSPLOATACJA / KONSERWACJA

Produkty elektryczne wolno czyścić wyłącznie po wcześniejszym ich wyłączeniu i ostudzeniu. Nie wolno dopuścić do tego aby wilgoć dostała się do miejsc podłączenia produktu bądź do części przewodzących prąd elektryczny. Zalecamy używania wyłącznie wilgotnej ściereczki. Po czyszczeniu produkty należy pozostawić nie włączone do całkowitego jej wyschnięcia. Przy wymianie źródeł światła należy zwrócić baczną uwagę na to, czy wymieniane są właściwe i czy mają tę samą budowę. Bezwzględnie muszą się zgadzać: maksymalna dopuszczalna moc źródła światła (W) oraz jej napięcie znamionowe (V) oraz trzonek źródła światła. Produkty elektryczne wolno używać tylko z zachowaniem wystarczającego odstępów od oświetlanych przedmiotów, nie powodującego nadmiernego ich ogrzewania.

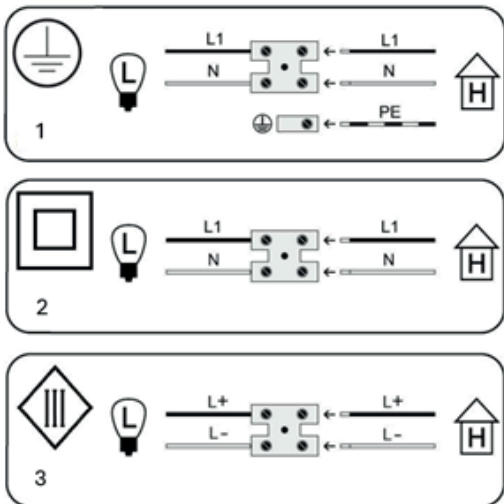


**Produkt nie jest zabawką!**

## UTYLIZACJA URZĄDZEŃ ELEKTRYCZNYCH OCHRONA ŚRODOWISKA

Znak przekreślonego kosza jest symbolem selektywnego zbierania i oznacza, że zużyte urządzenia elektryczne i elektroniczne nie mogą być wyrzucane razem z nieposortowanymi odpadami komunalnymi. Urządzenia takie mogą zawierać szkodliwe substancje, które były niezbędne do ich prawidłowego funkcjonowania i bezpieczeństwa. Prawidłowa utylizacja tego produktu pomoże oszczędzać cenne zasoby i zapobiec potencjalnie niebezpiecznemu wpływowi na środowisko i ludzkie zdrowie, które mogłyby zostać zagrożone w przypadku niewłaściwego postępowania z odpadami. Informacje o punktach selektywnej zbiórki odpadów znajdują się u sprzedawcy lub w gminie.

## WYJAŚNIENIE STOSOWANYCH OZNACZEŃ I SYMBOLI



L1	Przewód prądowy (faza) brązowy
N	Przewód zerowy (neutralny) niebieski
PE	Przewód ochronny (żółto/zielony)
L+	Przewód prądowy - potencjał „+” – czerwony
L-	Przewód prądowy- potencjał „-” – czarny
	Klasa ochronna I: Oprawa z przewodem ochronnym
	Klasa ochronna II: Oprawa bez przewodu ochronnego
	Klasa ochronna III: Oprawa zasilana napięciem bezpiecznym
	Minimalny odstęp od oświetlanych przedmiotów
	Symbol: Podłączenie sieci od strony instalacji
	Symbol: Podłączenie sieci od strony oprawy
IPXX	Stopień ochrony przed wnikaniem ciał stałych i wody
	Do użytku wewnątrz pomieszczeń
	Do użytku na zewnątrz pomieszczeń

## PRODUKTY WYMAGAJĄCE BATERII LUB AKUMULATORÓW:

**OSTRZEŻENIE: Przechowywać w miejscu niedostępnym dla dzieci. Połknięcie może prowadzić do oparzeń chemicznych, perforacji tkanek miękkich i śmierci. Poważne oparzenia mogą wystąpić w ciągu 2 godzin od połknięcia. Należy natychmiast zwrócić się o pomoc medyczną.**

**Ogniwa guzikowe i baterie oznaczone jako R1 nie mogą być dostępne bez pomocy narzędzia, chyba że pokrywa ich przedziału może być otwarta jedynie po jednoczesnym wykonaniu co najmniej dwóch niezależnych ruchów.**